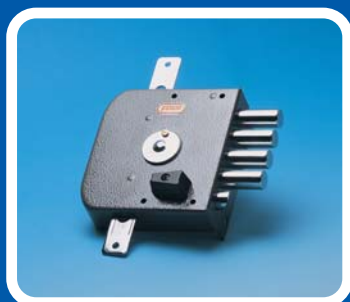
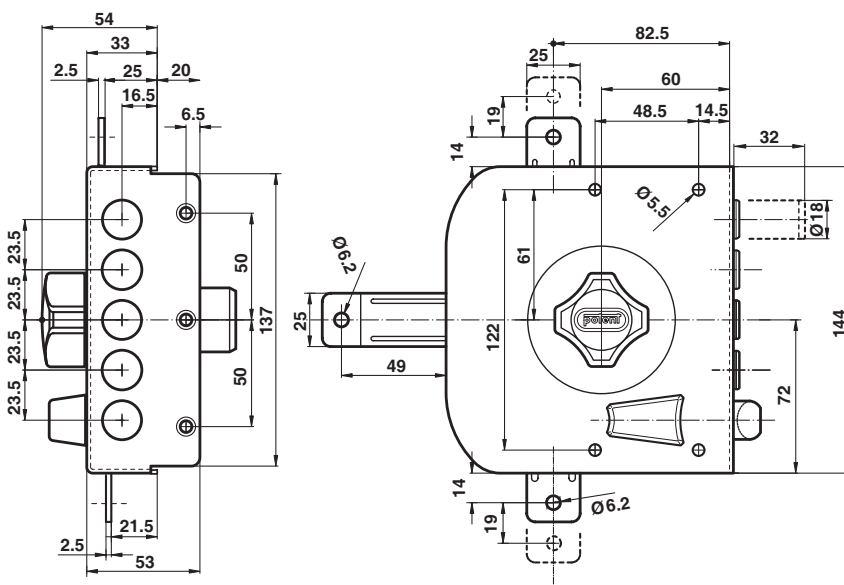


SERRATURE AD APPLICARE
SURFACE MOUNT LOCKS
SERRURES EN APPLIQUE





- Serrature tipo largo a cilindro a pompa (lunghezza standard cilindro 50 mm, 40-80 mm a richiesta)
- Cilindro corazzato con antistrappo girevole e pastiglia antitrapano
- 170.000 combinazioni con perni addizionali antiscasso
- Con o senza mezzo giro (rovesciato a richiesta)
- 1-3-5 punti di chiusura
- Fornite con 3 chiavi cromate, mostrine entrata chiave in ottone lucido, aste e accessori di montaggio
- Interno passaggio chiave o pomolo
- Disponibile ferrogliera alta
- Disponibile ferrogliera elettrica
- Finitura martellata marrone con vernice epossidica a forno antigraffio

- *Large box pump cylinder locks (cylinder standard length 50 mm, 40-80 mm by request)*
- *Armoured cylinder with grip-proof turning protection and drill-proof washer*
- *170.000 combination codes with additional picking-proof pins*
- *With or without latch (reversed by request)*
- *1-3-5 locking points*
- *Supplied with 3 chromed keys, keyhole shields from polished brass, bars and fittings*
- *Inside keyhole or knob*
- *High striker plate available*
- *Electric striker plate available*
- *Brown hammered finish with kiln-dried epoxy paint*

- Serrures à cylindre à pompe, boîtier large (longueur standard cylindre 50 mm, 40-80 mm sur demande)
- Cylindre blindé avec anti-pince tournant et pastille anti-perçage
- 170.000 combinaisons avec goujons additionnels anti-tâtage
- Avec ou sans demi-tour (renversé sur demande)
- 1-3-5 points de fermeture
- Fournies avec 3 clés chromées, plaquette entrée clé en laiton poli, barres et accessoires de montage
- Intérieur passage clé ou bouton
- Gâche haute sur demande
- Gâche électrique sur demande
- Finition martelée marron avec peinture époxy anti-égratignures passée au four

Serie
Series
Série

415

Sinistro Left Gauche	Destro Right Droite	Chiusure Lockings Fermetures	1/2 giro Latch Demi-tour	Interno Inside Intérieur	Kg + aste Kg + bars Kg + barres	€
----------------------------	---------------------------	------------------------------------	--------------------------------	--------------------------------	---------------------------------------	---



415/S	415/D	1	-	pomolo knob bouton	2,350	
--------------	--------------	---	---	--------------------------	-------	--



420/S	420/D	1	-	calotta keyhole passage clé	2,350	
--------------	--------------	---	---	-----------------------------------	-------	--



435/S	435/D	1	✓	pomolo knob bouton	2,350	
--------------	--------------	---	---	--------------------------	-------	--



440/S	440/D	1	✓	calotta keyhole passage clé	2,350	
--------------	--------------	---	---	-----------------------------------	-------	--



495/S	495/D	3	-	pomolo knob bouton	2,500 + 1,450	
--------------	--------------	---	---	--------------------------	---------------------	--



500/S	500/D	3	-	calotta keyhole passage clé	2,500 + 1,450	
--------------	--------------	---	---	-----------------------------------	---------------------	--



515/S	515/D	3	✓	pomolo knob bouton	2,500 + 1,450	
--------------	--------------	---	---	--------------------------	---------------------	--



520/S	520/D	3	✓	calotta keyhole passage clé	2,500 + 1,450	
--------------	--------------	---	---	-----------------------------------	---------------------	--

Serie
Series
Série

415

Sinistro Left Gauche	Destro Right Droite	Chiusure Lockings Fermetures	1/2 giro Latch Demi-tour	Interno Inside Intérieur	Kg + aste Kg + bars Kg + barres	€
----------------------------	---------------------------	------------------------------------	--------------------------------	--------------------------------	---------------------------------------	---



581/S	581/D	5	-	pomolo <i>knob</i> bouton	3,050 + 3,150	
--------------	--------------	---	---	---------------------------------	---------------------	--



583/S	583/D	5	-	calotta <i>keyhole</i> passage clé	3,050 + 3,150	
--------------	--------------	---	---	--	---------------------	--



582/S	582/D	5	✓	pomolo <i>knob</i> bouton	3,050 + 3,150	
--------------	--------------	---	---	---------------------------------	---------------------	--

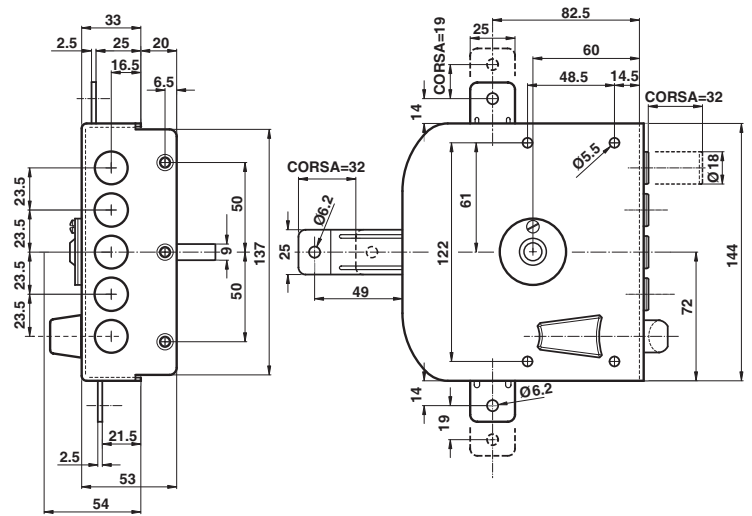


584/S	584/D	5	✓	calotta <i>keyhole</i> passage clé	3,050 + 3,150	
--------------	--------------	---	---	--	---------------------	--

Serie
Series
Série

900

SERRATURE di SICUREZZA ad APPLICARE (DOPPIA MAPPA)
SURFACE MOUNT SECURITY LOCKS (DOUBLE BITTED)
SERRURES de SECURITE en APPLIQUE (DOUBLE PANETTON)



- Serratura doppia mappa 4 mandate
- 6 leve di combinazione con richiamo a molla singola per 50.000 combinazioni
- Con o senza mezzo giro (rovesciato a richiesta)
- 1-3-5 punti di chiusura
- Complete di 3 chiavi cromate, aste e accessori di montaggio
- Disponibile con chiavi telescopiche
- Disponibile ferrogliera alta ed elettrica
- Finitura verniciata marrone

- 4-turn double bitted locks
- 6 single spring-recover combination levers for 50.000 combination codes
- With or without latch (returned latch by request)
- 1-3-5 locking points
- Supplied complete with 3 chromed keys, bars and fittings
- Available with telescopic keys
- High and electric striker plate available
- Brown enamel finish.

- Serrures double panneton 4 tours
- 6 gorges à rappel par ressort individuel pour 50.000 combinaisons
- Avec ou sans demi-tour (renversé sur demande)
- 1-3-5 points de fermeture
- Fournies avec 3 clés chromées, barres et accessoires de montage
- Disponibles avec clé télescopiques
- Disponibles avec gâche haute ou électrique
- Finition émaillé marron.

Serie
Series
Série

900

Sinistro
Left
Gauche

Destro
Right
Droite

Chiusure
Lockings
Fermatures

1/2 giro
Latch
Demi-tour

Kg + aste
Kg + bars
Kg + barres

€



900/S

900/D

1

-

2,350



910/S

910/D

1

✓

2,350



920/S

920/D

3

-

2,400
+
1,450



930/S

930/D

3

✓

2,400
+
1,450



940/S

940/D

5

-

3,000
+
3,150



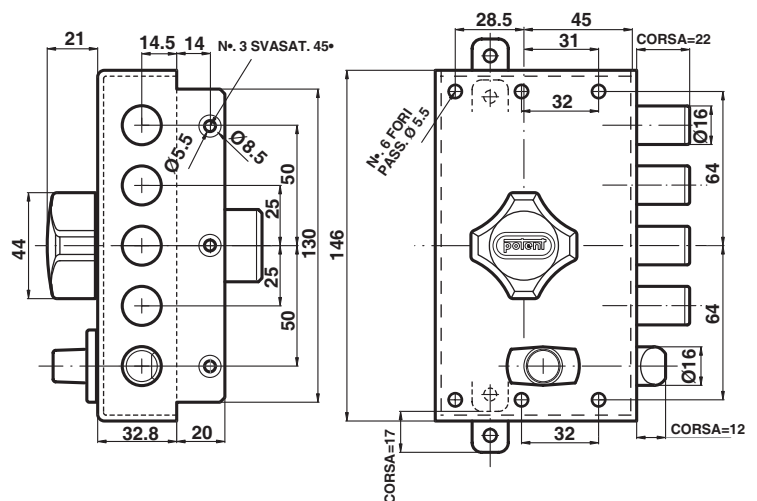
950/S

950/D

5

✓

3,000
+
3,150



- Serrature tipo stretto a cilindro a pompa (lunghezza standard cilindro 50 mm, 40-80 mm a richiesta)
- Cilindro corazzato con antistrappo girevole e pastiglia antitrapano
- 170.000 combinazioni con perni addizionali antiscasso
- Con o senza mezzo giro (rovesciato a richiesta)
- 1-3 punti di chiusura
- Complete di 3 chiavi cromate, mostrine entrata chiave in ottone lucido, aste e accessori di montaggio
- Interno passaggio chiave o pomolo
- Disponibile ferrogliera elettrica
- Finitura martellata marrone con vernice epossidica a forno antigraffio

- *Narrow box pump cylinder locks (cylinder standard length 50 mm, 40-80 mm by request)*
- *Armoured cylinder with grip-proof turning protection and drill-proof washer*
- *170.000 combination codes with additional picking-proof pins*
- *With or without latch (reversed latch by request)*
- *1-3 locking points*
- *Supplied with 3 chromed keys, keyhole shields from polished brass, bars and fittings*
- *Inside keyhole or knob*
- *Electric striker plate available*
- *Brown hammered finish with kiln-dried epoxy paint*

- Serrures à cylindre à pompe, boîtier étroit (longueur standard cylindre 50 mm, 40-80 mm sur demande)
- Cylindre blindé avec anti-pince tournant et pastille anti-perçage
- 170.000 combinaisons avec goujons additionnels anti-tâtage
- Avec ou sans demi-tour (renversé sur demande)
- 1-3 points de fermeture
- Fournies avec 3 clés chromées, plaquettes entrée clé en laiton poli, barres et accessoires de montage
- Intérieur passage clé ou bouton
- Gâche électrique sur demande
- Finition martelée marron avec peinture époxy anti-égratignures passée au four

Serie
Series
Série

1700

Sinistro Left Gauche	Destro Right Droite	Chiusure Lockings Fermetures	1/2 giro Latch Demi-tour	Interno Inside Intérieur	Kg + aste Kg + bars Kg + barres	€
----------------------------	---------------------------	------------------------------------	--------------------------------	--------------------------------	---------------------------------------	---



1700/S	1700/D	1	-	pomolo knob bouton	1,850	
--------	--------	---	---	--------------------------	-------	--



1705/S	1705/D	1	-	calotta keyhole passage clé	1,850	
--------	--------	---	---	-----------------------------------	-------	--



1710/S	1710/D	1	✓	pomolo knob bouton	1,850	
--------	--------	---	---	--------------------------	-------	--



1715/S	1715/D	1	✓	calotta keyhole passage clé	1,850	
--------	--------	---	---	-----------------------------------	-------	--



1720/S	1720/D	3	-	pomolo knob bouton	1,950 + 1,450	
--------	--------	---	---	--------------------------	---------------------	--



1725/S	1725/D	3	-	calotta keyhole passage clé	1,950 + 1,450	
--------	--------	---	---	-----------------------------------	---------------------	--



1730/S	1730/D	3	✓	pomolo knob bouton	1,950 + 1,450	
--------	--------	---	---	--------------------------	---------------------	--

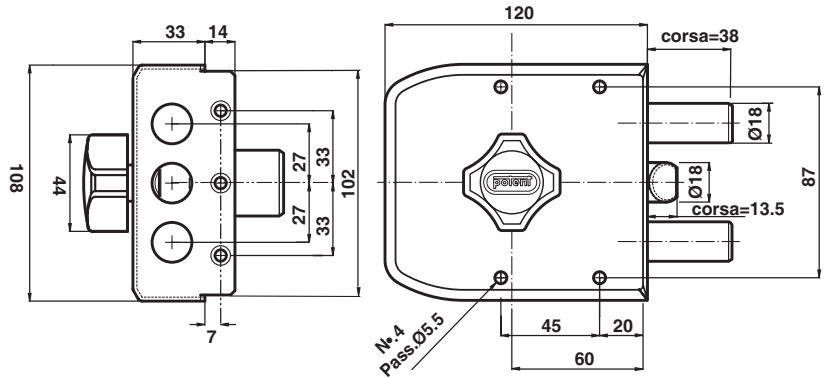


1735/S	1735/D	3	✓	calotta keyhole passage clé	1,950 + 1,450	
--------	--------	---	---	-----------------------------------	---------------------	--

Serie
Series
Série

300

SERRATURE di SICUREZZA ad APPLICARE (con CILINDRO a POMPA)
SURFACE MOUNT SECURITY LOCKS (PUMP CYLINDER)
SERRURES de SECURITE en APPLIQUE (avec CYLINDRE à POMPE)

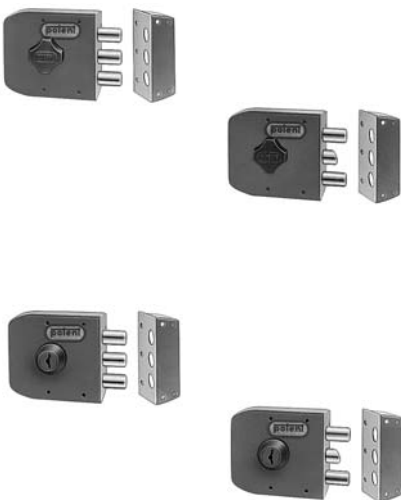


- Serrature tipo ridotto a cilindro a pompa (lunghezza standard cilindro 50 mm, 40-80 mm a richiesta)
- Cilindro corazzato con antistrappo girevole e pastiglia antitrapano
- 170.000 combinazioni con perni addizionali anticasso
- Con o senza mezzo giro
- Complete di 3 chiavi cromate, mostrina entrata chiave in ottone lucido e accessori di montaggio
- Interno passaggio chiave o pomolo
- Finitura martellata marrone con vernice epossidica a forno antigraffio

- *Reduced box pump cylinder locks (cylinder standard length 50 mm, 40-80 mm by request)*
- *Armoured cylinder with grip-proof turning protection and drill-proof washer*
- *170.000 combination codes with additional picking-proof pins*
- *With or without latch*
- *Supplied with 3 chromed keys, keyhole shield from polished brass and fittings*
- *Inside keyhole or knob*
- *Brown hammered finish with kiln-dried epoxy paint*

- Serrures à cylindre à pompe, boîtier réduit (longueur standard cylindre 50 mm, 40-80 mm sur demande)
- Cylindre blindé avec anti-pince tournant et pastille anti-perçage
- 170.000 combinaisons avec goujons additionnels anti-tâtage
- Avec ou sans demi-tour
- Fournies avec 3 clés chromées, plaquette entrée clé en laiton poli et accessoires de montage
- Intérieur passage clé ou bouton
- Finition martelée marron avec peinture époxy anti-égratignures passée au four

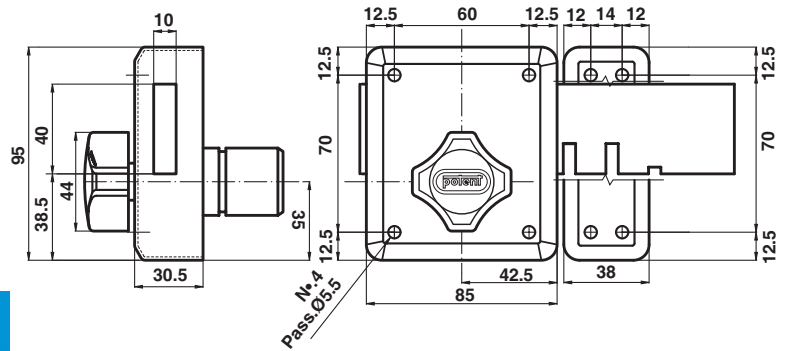
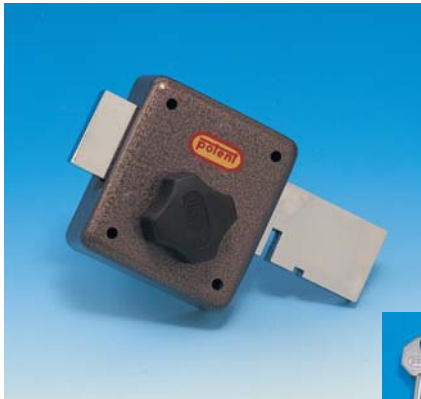
Sinistro Left Gauche	Destro Right Droite	1/2 giro Latch Demi-tour	Interno Inside Intérieur	Kg	€
300/S	300/D	-	pomolo knob bouton	1,700	
320/S	320/D	✓		1,700	
305/S	305/D	-	calotta keyhole passage clé	1,700	
325/S	325/D	✓		1,700	



Serie
Series
Série

230

FERROGLIETTI di SICUREZZA ad APPLICARE (con CILINDRO a POMPA)
SURFACE MOUNT SECURITY RIM LOCKS (PUMP CYLINDER)
VERROUS de SECURITE en APPLIQUE (avec CYLINDRE à POMPE)



- Ferroglietti ambidestri a cilindro a pompa (lunghezza standard cilindro 50 mm, 60-80 mm a richiesta)
- Cilindro corazzato con antistrappo girevole e pastiglia antitrapano
- 170.000 combinazioni con perni addizionali antiscasso
- Completi di 3 chiavi cromate, mostrina entrata chiave in ottone lucido e viti di montaggio
- Interno passaggio chiave o pomolo
- Finitura martellata marrone con vernice epossidica a forno antigraffio

- *Two-handed pump cylinder rim locks (cylinder standard length 50 mm, 60-80 mm by request)*
- *Armoured cylinder with grip-proof turning protection and drill-proof washer*
- *170.000 combination codes with additional picking-proof pins*
- *Supplied with 3 chromed keys, keyhole shield from polished brass and installation screws*
- *Inside keyhole or knob*
- *Brown hammered finish with kilndried epoxy paint*

- Verrous à cylindre à pompe (longueur standard cylindre 50 mm, 60-80 mm sur demande)
- Cylindre blindé avec anti-pince tournant et pastille anti-perçage
- 170.000 combinaisons avec goujons additionnels anti-tâtage
- Fournis avec 3 clés chromées, plaquette entrée clé en laiton poli et vis de montage
- Intérieur passage clé ou bouton
- Finition martelée marron avec peinture époxy anti-égratignures passée au four



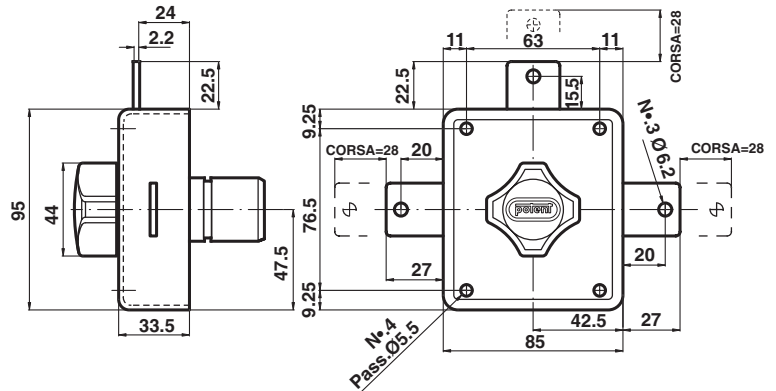
Modello Model Modèle	Mandate Turns Tours	Corsa mm Travel mm Course mm	Interno Inside Intérieur	Kg	€
230	2	40 mm	pomolo knob bouton	1,425	
250	4	80 mm		1,520	
270	6	120 mm		1,765	
235	2	40 mm	calotta keyhole passage clé	1,425	
255	4	80 mm		1,520	
275	6	120 mm		1,765	



Serie
Series
Série

1000

**DEVIATORI per ASTE ad APPLICARE (con CILINDRO a POMPA)
SURFACE MOUNT BAR SWITCHLOCKS (PUMP CYLINDER)
DEVIATEURS pour BARRES en APPLIQUE (avec CYLINDRE à POMPE)**



- Deviatori per aste con o senza cilindro a pompa (lunghezza standard cilindro 50 mm, 60-80 mm a richiesta)
- Cilindro corazzato con antistrappo girevole e pastiglia antitrapano
- 170.000 combinazioni con perni addizionali anticasso
- 2 o 3 punti di chiusura
- Completati di 3 chiavi cromate, mostrina entrata chiave in ottone lucido (modelli con cilindro esterno), aste e accessori di montaggio
- Interno passaggio chiave o pomolo
- Finitura martellata marrone con vernice epossidica a forno antigraffio

- Bar switchlocks with or without cylinder (cylinder length 50 mm, 60-80 mm by request)
- Armoured cylinder with grip-proof turning protection and drill-proof washer
- 170.000 combination codes with additional picking-proof pins
- 2 or 3 locking points
- Supplied with 3 chromed keys, keyhole shield from polished brass (models with external cylinder), bars and fittings
- Inside keyhole or knob
- Brown hammered finish with kilndried epoxy paint

- Déviateurs pour barres avec ou sans cylindre à pompe (longueur standard cylindre 50 mm, 60-80 mm sur demande)
- Cylindre blindé avec anti-pince tournant et pastille anti-perçage
- 170.000 combinaisons avec goujons additionnels anti-tâchage
- 2 ou 3 points de fermeture
- Fournies avec 3 clés chromées, plaquette entrée clé en laiton poli (modèles avec cylindre extérieur), barres et accessoires de montage
- Intérieur passage clé ou bouton
- Finition martelée marron avec peinture époxy anti-égratignures passée au four



Modello Model Modèle	Chiusure Lockings Fermetures	Estreno Outside Extérieur	Interno Inside Intérieur	Kg + aste Kg + bars Kg + barres	€
1000	2	-	pomolo knob bouton	0,570 + 1,450	
1100	3			0,725 + 2,000	
1005	2	-	calotta keyhole passage clé	0,570 + 1,450	
1105	3			0,725 + 2,000	
1020	2	cilindro cylinder cylindre	pomolo knob bouton	1,000 + 1,450	
1120	3			1,050 + 2,000	
1025	2	cilindro cylinder cylindre	calotta keyhole passage clé	1,000 + 1,450	
1125	3			1,050 + 2,000	

serie	415	900	ESECUZIONI SPECIALI, ACCESSORI, RICAMBI
series	1700	300	SPECIAL VERSIONS, ACCESSORIES, SPARE PARTS
séries	230	1000	VERSIONS SPECIALES, ACCESSOIRES, PIECES DE RECHANGE

Mod.	Descrizione Description			€
	Chiavi telescopiche per serrature serie 900 predisposte	<i>Telescopic keys for prepared locks only 900 series</i>	Clés télescopiques seulement pour serrures prédisposées série 900	
-1T+2	set di chiavi composto da 1 o 2 chiavi telescopiche e da 1 o 2 normali <i>key-set composed with 1 or 2 telescopic key and 1 or 2 normal keys</i>			
-2T+1	set de clés composé avec 1 ou 2 télescopiques clés et 1 ou 2 clés normales			
mm	Lunghezze speciali cilindro	<i>Special cylinder lenghts</i>	Longueurs spéciales cylindres	
-40	per tutte le serrature a pompa serie <i>for all pump locks</i> pour toutes les serrures à pompe			
-60				
-70				
-80				
	Senza aste Per punti di chiusura	<i>Without bars For locking points</i>	Sans barres Pour points de fermeture	
-N 2	serie 415, 900, 1000			
-N 2	serie 1700			
-N 3	serie 1100			
-N 5	serie 415, 900			
	Stessa chiave	<i>Key alike</i>	Même clé	
-KA				
	Chiavi supplementari in dotazione	<i>Extra keys with the lock</i>	Clés supplémentaires en dotation	
-4K	+ 1			
-5K	+ 2			
	Mezzo giro rovesciato	<i>Reversed half-turn</i>	Demi-tour renversé	
-R				
	Ferrogliera alta	<i>High striker plate</i>	Gâche haute	
-FA				

serie	415	900	ESECUZIONI SPECIALI, ACCESSORI, RICAMBI
series	1700	300	SPECIAL VERSIONS, ACCESSORIES, SPARE PARTS
séries	230	1000	VERSIONS SPECIALES, ACCESSOIRES, PIECES DE RECHANGE

Mod.	Per / For / Pour		€
------	------------------	--	---



Coppia aste e accessori per serratura a 3 punti
Pair of bars and fittings for 3-points locks
 2 barres et accessoires pour serrures 3-points

630	serie 415, 900	2x 80÷140 cm	
------------	----------------	--------------	--

Mod.	Per / For / Pour		€
------	------------------	--	---



Coppia aste e accessori per serratura a 3 punti serie 1700
Pair of bars and fittings for 3-points locks series 1700
 2 barres et accessoires pour serrures 3-points 1700 séries

1745	serie 1700	2x 80÷140 cm	
-------------	------------	--------------	--



Asta singola per serratura a 5 punti
Single bar for 5-point locks
 Barres single pour serrures 5-points

634	serie 415, 900	1x 50÷80 cm	
------------	----------------	-------------	--



Tassello a pavimento per aste
Floor striker plate for bars
 Gâche à plancher pour barres

643	tutte / all / toutes		
------------	----------------------	--	--



Asta singola per deviatore
Single bar for switchlock
 Barres single pour déviateur

634/T	serie 1000	1x 50÷80 cm	
--------------	------------	-------------	--



Tassello a pavimento per aste con coperchio antipolvere a molla
Floor striker plate for bars with dust-proof spring tap
 Gâche à plancher pour barres avec couvercle anti-poussière à ressort

644	tutte / all / toutes		
------------	----------------------	--	--



Serie 5 aste e accessori per serratura a 5 punti
Set of 5 bars and fittings for 5-points locks
 5 barres et accessoires pour serrures 3-points

639/N	serie 415, 900	4x 80÷140 cm 1x 50÷80 cm	
--------------	----------------	-----------------------------	--



Anello di bloccaggio aste con vite
Bar locking collar with screw
 Collier de blocage de barre avec vis

645	tutte / all / toutes		
------------	----------------------	--	--



Serie 3 aste e accessori per deviatore
Set of 3 bars and fittings for switchlock
 3 barres et accessoires pour déviateur

1131	serie 1000	2x 80÷140 cm 1x 50÷50 cm	
-------------	------------	-----------------------------	--



Guida aste con anello in gomma
Bar sliding collar with rubber ring
 Passe-barre avec anneau gomme

646	tutte / all / toutes		
------------	----------------------	--	--

serie	415	900	ESECUZIONI SPECIALI, ACCESSORI, RICAMBI
series	1700	300	SPECIAL VERSIONS, ACCESSORIES, SPARE PARTS
séries	230	1000	VERSIONS SPECIALES, ACCESSOIRES, PIECES DE RECHANGE

Mod.	Per / For / Pour	€
------	------------------	---



Ferrogliera registrabile per asta superiore *Upper bar adjustable striker plate* Chevalet réglable pour barre du haut

647	tutte / all / toutes	
------------	-----------------------------	--



Confezione accessori aste *Set of bar fittings* Jeu d'accessoires pour barres

648	tutte / all / toutes	
------------	-----------------------------	--



Prolunga spostamento asta 40 mm *40 mm bar shifting plate* Ecart de barre 40 mm

649	tutte / all / toutes	
------------	-----------------------------	--



Deviatore aste per quintuplici *Bar switchlock for 5-points locks* Déviateur des barres pour serrures 5-points

595	serie 415, 900	
------------	-----------------------	--



Ferrogliera standard 33 mm *33 mm standard striker plate* Gâche standard 33 mm

603	serie 415, 900	
------------	-----------------------	--

Mod.	Per / For / Pour	€
------	------------------	---



Ferrogliera alta 44 mm *44 mm high striker plate* Gâche haute 44 mm

603/A	serie 415, 900	
--------------	-----------------------	--



Ferrogliera standard *Standard striker plate* Gâche standard

605	serie 300	
------------	------------------	--



Ferrogliera standard *Standard striker plate* Gâche standard

606	serie 230	
------------	------------------	--



Ferrogliera standard *Standard striker plate* Gâche standard

606/A	serie 250, 270	
--------------	-----------------------	--

serie	415	900	ESECUZIONI SPECIALI, ACCESSORI, RICAMBI
series	1700	300	SPECIAL VERSIONS, ACCESSORIES, SPARE PARTS
séries	230	1000	VERSIONS SPECIALES, ACCESSOIRES, PIECES DE RECHANGE

Mod.	Per / For / Pour	€
------	------------------	---



Ferrogliera standard *Standard striker plate* Gâche standard

1760	serie 1700	
-------------	-------------------	--

Mod.	Per / For / Pour	€
------	------------------	---



Mostrina esterna per cilindro a pompa ottone dorato *External shield for pump cylinder, gold-plated brass* Plaquette ext. pour cylindre a pompe, laiton doré

599/PGB	serie 415, 1700, 300, 230, 1000	
----------------	--	--



Ferrogliera elettrica *Electric striker plate* Gâche électrique

603/ELDX	serie 415, 900	
603/ELSX		
1760/ELDX	serie 1700	
1760/ELSX		



Mostrina esterna per cilindro a pompa rientrata *External recessed shield for pump cylinder* Plaquette ext. pour cylindre a pompe rentrée

602/PG	serie 415, 1700, 300, 230, 1000	
---------------	--	--



Mostrina entrata chiave *Keyhole shield* Plaquette entrée clé

599/DM	serie 900	
---------------	------------------	--



Mostrina entrata chiave rientrata *Recessed keyhole shield* Plaquette entrée clé rentrée

602/DM	serie 900	
---------------	------------------	--



Mostrina esterna per cilindro a pompa ottone cromato *External shield for pump cylinder, chromed brass* Plaquette ext. pour cylindre a pompe, laiton chromé

599/PG	serie 415, 1700, 300, 230, 1000	
---------------	--	--



Chiave grezza telescopica solo per serrature a doppia mappa -/T predisposte. Cromata *Telescopic key blank for -/T prepared double bitted locks only. Chromed* Ebauche télescopique uniquement pour serrures double panneton -/T prédisposées. Chromée

951/T	serie 900	
--------------	------------------	--

serie	415	900	ESECUZIONI SPECIALI, ACCESSORI, RICAMBI
series	1700	300	SPECIAL VERSIONS, ACCESSORIES, SPARE PARTS
séries	230	1000	VERSIONS SPECIALES, ACCESSOIRES, PIECES DE RECHANGE

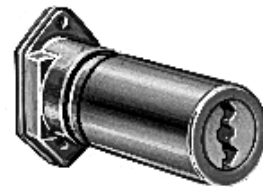
Mod.	Per / For / Pour	€
------	------------------	---



Chiave grezza per serratura doppia mappa Key blank for double bitted locks Ebauche de clé pour serrures double panneton

951	serie 900	
------------	------------------	--

Mod.	Per / For / Pour	€
------	------------------	---



Cilindro a pompa 30 mm Ø Pump cylinder 30 mm diam. Cylindre à pompe 30 mm Ø

596TN/4	per serrature a pompa tipo nuovo attualmente in produzione <i>for new type pump locks currently in production</i> pour serrures à pompe nouveau modèle actuellement en production	
596TN/5		
596TN/6		
596TN/7		
596TN/8		



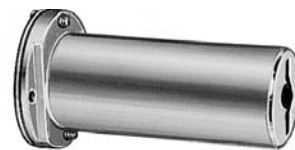
Chiave grezza per cilindri tipo vecchio Key blank for cylinder old type Ebauche de clé pour cylindres vieux modèle

640	cilindri 596 / 596 cylinder / cylindres 596	
------------	--	--



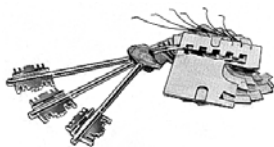
Chiave grezza per cilindri tipo nuovo Key blank for cylinder new type Ebauche de clé pour cylindres nouveau modèle

1740	cilindri 596TN / 596TN cylinder / cylindre 596TN	
-------------	---	--



Cilindro a pompa 25 mm Ø Pump cylinder 25 mm diam. Cylindre à pompe 25 mm Ø

596/5	per serrature a pompa tipo vecchio for old type pump locks pour serrures à pompe vieux modèle	
596/6		
596/7		
596/8		



Pacco leve per serrature serie 900 Levers pack for 900 series Paquet de gorges pour série 900

997/DM/D	Destra / Right / Droite	
997/DM/S	Sinistra / Left / Gauche	